

2位2通, 2位3通和3位4通NBVP 16型截止式换向阀 (具有工业标准孔型DIN 24 340 - A6)

任意流向, 无泄漏, 各油口均可承压

压力 $P_{max} = 400 \text{ bar}$
流量 $Q_{max} = 20 \text{ lpm}$

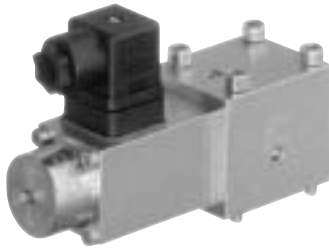
具有相同功能的其它阀

型号BVG1和BVP1 见D7765 ($Q_{max} = 20 \text{ lpm}, p_{max} = 400 \text{ bar}$)
型号BVG3和BVP3 见D7400 ($Q_{max} = 60 \text{ lpm}, p_{max} = 315 \text{ bar}$)
型号BE 见D7921 ($Q_{max} = 70 \text{ lpm}, p_{max} = 400 \text{ bar}$, 插装阀)

1. 概述

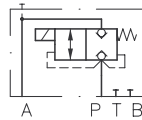
NBVP 16型2位2通, 2位3通和3位4通截止式换向阀是锥形座阀, 有电磁铁, 液压, 气动和手动操纵等方式。由于其内部压力平衡, 各油口可承受的压力相等。当不工作时, 弹簧复位的阀会自动回复至零位或中位。定位形式的阀, 通过给对面布置的各电磁铁线圈通以短脉冲信号来达到零位或工作位置。

● 基本型

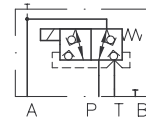


例如:

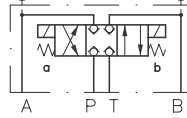
Type NBVP 16 R/2-G 24



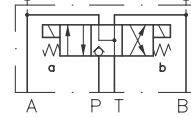
Type NBVP 16 Y/2-WG 230



TypE NBVP 16 G-GM 24

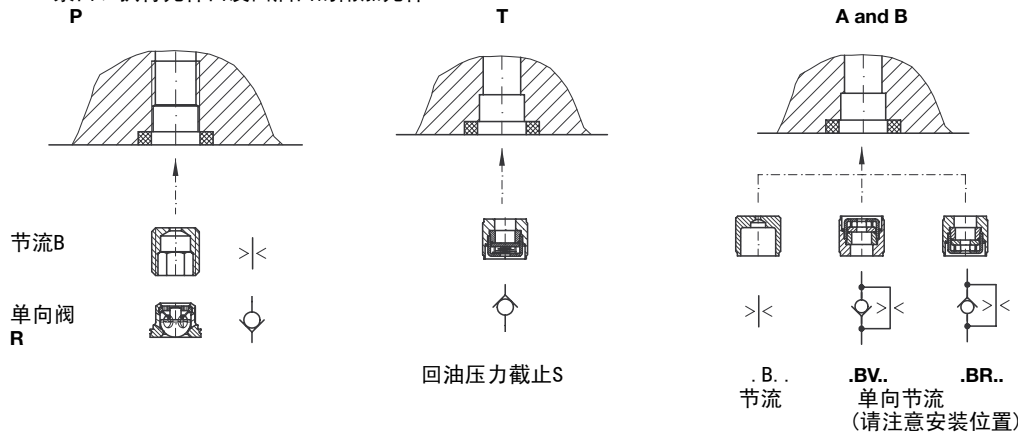


TypE NBVP 16 D-WGM 230



● 泵口、执行元件口及回油口的附加元件

泵口、执行元件口及回油口的附加元件



2. 可供货品种与主要技术参数

2.1 型号代码和主要技术参数

置体号部

- ① **NBVP 16 S/B 0,8 /2 - WG 110**
 ② **NBVP 16 G/B 0,8 R/ABR2,0 BBR1,5 /A3 B9/400/S - GM 24**

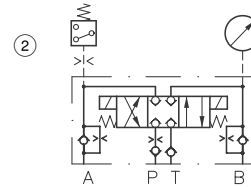
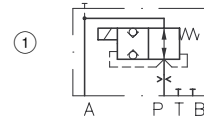
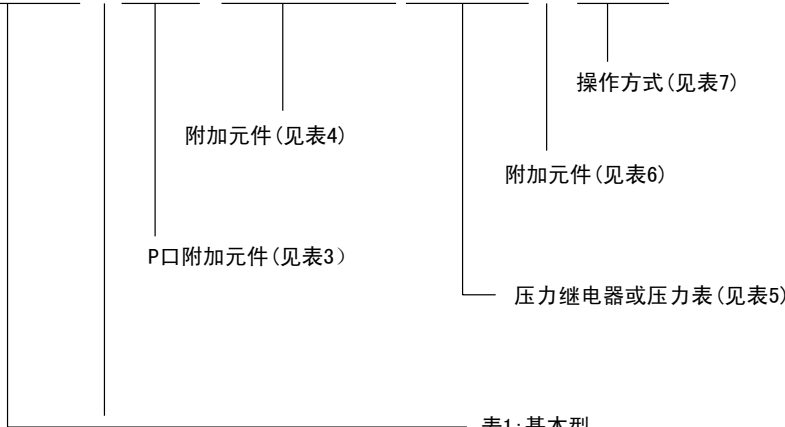


表1: 基本型

代号	流量 Q _{max} (lpm)	压力 P _{max} (bar)
NBVP 16 具有工业标准 DIN 24 340-A6	20	400 / 250 1)

表2: 机能符号

R	S	Z	Y	ZD 2)	D 2)	G 2)

表3: P口附加元件

附加元件	代号 4)	∅ (mm)
节流	B 0,8	0.8
	B 1,0	1.0
	B 1,2	1.2
	B 1,5	1.5
	B 2,0	2.0
	B 0 3)	0
单向阀	R	---

表4: A、B口的附加元件

附加元件	代号 4)		∅ (mm)
	所有机能	只用于机能G、D	
A、B口带节流	AB 0,7 AB 1,0 AB 1,5 AB 2,0 AB 2,5	BB 0,7 BB 1,0 BB 1,5 BB 2,0 BB 2,5	0.7 1.0 1.5 2.0 2.5
A、B口带进口单向节流阀	ABV 0,7 ABV 1,0 ABV 1,5 ABV 2,0	BBV 0,7 BBV 1,0 BBV 1,5 BBV 2,0	0.7 1.0 1.5 2.0
A、B口带出口单向节流阀	ABR 0,7 ABR 1,0 ABR 1,5 ABR 2,0	BBR 0,7 BBR 1,0 BBR 1,5 BBR 2,0	0.7 1.0 1.5 2.0

1) 电磁铁代号GM...WGM...压力至250bar, 用于机能R, S, Y, Z (ZD)

2) 只用于电磁控制

3) 无孔, 用户据需要确定

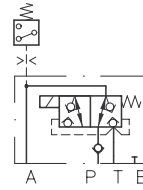
4) 其余部分见5.1节

表5: A、B口带压力继电器或压力表

压力继电器D5440 (调节范围 (bar))	不同机能的代号		
	R, S, Z, Y, ZD	A 口	G, D B 口
不带DG (预留连接)	2	---	---
DG33 (200...700)	3	A3	B3
DG34 (100...400)	4	A4	B4
DG35 (20...250)	5	A5	B5
DG36 (4...12)	6	A6	B6
DG365 (12...170)	7	A7	B7
压力表D7077, 压力范围 (bar)			
100	--- 4)	A9/100	B9/100
160	--- 4)	A9/160	B9/160
250	--- 4)	A9/250	B9/250
400	--- 4)	A9/400	B9/400
600	--- 4)	A9/600	B9/600

示例:

NBVP 16 Y/R/5-GM 24



NBVP 16 G/A9/400 B9/400-G 24

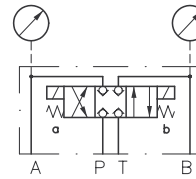


表6: T口附加元

附加元件	代号
无	---
单向阀	S

表7: 操作方式

操纵模式	压力 P _{max} (bar)	机能符号	代码			主要参数, 也参见3.2节		
			带插头	插头带LED	不带插头			
电磁铁	400 ⁶⁾	R, S, Z, Y, ZD, G, D	G 12 G 24 WG 110 ²⁾ WG 230 ²⁾	L 12 L 24 --- ---	X 12 X 24 X 98 X 205	U _N = 12 V DC U _N = 24 V DC U _N = 110 V AC, 50/60 Hz (98 V DC) U _N = 230 V AC, 50/60 Hz (205 V DC)		
	250 ⁶⁾	R, S, Z, Y, ZD, G, D ⁵⁾	GM 12 GM 24 WGM 110 ²⁾ WGM 230 ²⁾	LM 24 LM 24 --- ---	XM 12 XM 24 XM 98 XM 205	U _N = 12 V DC U _N = 24 V DC U _N = 110 V AC, 50/60 Hz (98 V DC) U _N = 230 V AC, 50/60 Hz (205 V DC)		
	250 ⁶⁾	R, S, Z, Y, ZD, G	M 24/8W	---	---	U _N = 24 V DC, 8 Watt		
	220	R, S, Z, Y, ZD, G	G 24ex ¹⁾	---	---	U _N = 24 V DC		
液压	400	R, S, Z, Y (without G, D, ZD)	H 1/4	外控口 G 1/4		控制压力: P _{contr min} = 24 bar P _{contr max} = 400 bar		
气动	400		P	外控口 G 1/4		控制压力: P _{contr min} = 3 bar P _{contr max} = 15 bar		
手动	400		A			操作扭矩: 约 1.5 ... 3 Nm		
机械	400		T	滚针		操作力: F = 约. 80 ... 190 N		
			K	滚柱		操作力: F = 约. 22 ... 35 N		
机能符号		电磁铁	液压代码H1/4	气动 P	手动	滚针	机械	滚柱

1) 防爆型

2) DC (98V DC 205V DC)带整流桥的插头

3) 不可用, 如压力继电器在同一口

4) 压力表接口G1/8

5) GM, WGM, LM, XM比G, WG价格低

3. 其它参数

3.1 其它参数

安装位置	任意					
遮盖量(3位2通方向阀)	负遮盖(只有在从一个流动方向, 转向另一个流动方向过程中的行程终了位置封闭), 当切换过程时各油口相通。					
运行压力	见表7					
静超载能力	油口A, B和P约 $2 \times P_{max}$; T = 50 bar					
壳体材料和表面处理	钢, 气体渗氮(阀本体)					
质量(重量)约kg	整体(含操纵机构)	NBVP 16 R NBVP 16 S	NBVP 16 Z NBVP 16 Y	NBVP 16 ZD	NBVP 16 G NBVP 16 D	
	电磁铁	G., G 24ex, L., X., WG., M..	1.5	1.7	2.2	---
		GM., LM., XM., WGM..	1.4	1.6	2.0	2.1
	液压	H 1/4	1.1	1.3	---	---
	气动	P	1.0	1.2	---	---
	手动	A	1.4	1.6	---	---
	机械	T	1.1	1.3	---	---
		K	1.4	1.6	---	---
	压力继电器 +0.3					
	工作液体	液压油按DIN 51524的第一至第三部分; ISO VG 10至68的规定(根据DIN 51519)粘度范围: 最低约4; 最高约1500 mm ² /s最佳运行范围: 约10...500 mm ² /s运行温度温度+70℃以内时, 也适合使用HEPG型(聚烷撑二醇)和HEES, 型(合成脂), 可生物分解工作液				
温度	环境温度: 约 - 40...+80 ℃, 油温: -25...+80 ℃, 应注意黏度范围! 允许起动温度: -40 ℃(注意起动黏度), 当随后的稳定运行温度至少高于20K时。 可生物分解(降解)工作液: 注意生产厂家提供的数据。考虑到密封协调性, 不应超过+70℃。					

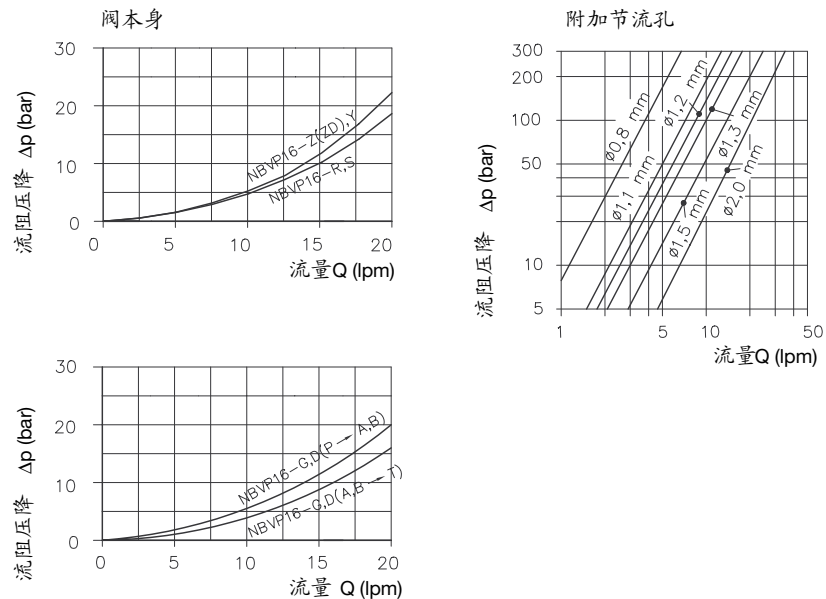
流量

$Q_{max} = 20 \text{ lpm}$

流量限制

在蓄能器回路或连接于大供油流量的高压回路的系统, 流量是取决于系统压力的, 可以通过节流孔把流量限制在按2.1节规定的QMAX上。通常节流孔必须处于蓄能器侧。至于更详细的资料, 参见第2.1节表3, 4 单向阀(参见第2.1节表3, 6)可以防止液流非正常的反向流动。

Δp-Q 曲线



试验时油的黏度约
60 mm²/s

3.2 操纵机构

电磁铁

		各种电磁铁，制造和测试均按VDE 0580									
代码		G 12 L 12 X 12	GM 12 LM 12 XM 12	G 24 L 24 X 24	GM 24 LM 24 XM 24	G 24ex ---	M 24/8W ---	WG 110 ---	WGM 110 ---	WG 230 ---	WGM 230 ---
公称电压	U_N (V)	12	12	24	24	24	24	110	110	230	230
		DC电压						AC电压, 50和60 Hz			
公称功率	P_N (W)	29.4	26.2	27.6	26.5	23.4	8	28.6	24,8	30,2	28

合格证
采用轻防护级
E Ex m II T4
PTB Nr. Ex
93. c. 4074
插头DIN 43 650
(电路和图形符号)
各种插头Pg 9
附加插头, 见D 7163

DC电压
型号G...
(也适用于开关)

型号L..

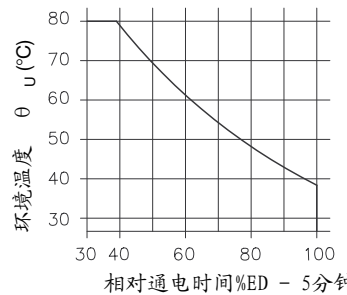
型号24/8W

AC电压
型号WG..

电磁铁端

Switching signal Diagnosis

切换时间 (参考值)	接通或断开: 约50...60ms, 对于WG...长2-3倍	运行时的相对通电时间 (100%ED标于电磁铁上)
切换次数/小时	约2000, 近于均匀分布	
Min. pulse duration	approx. 500 msec with flow pattern ZD	
防护级	IP 65按DIN VDE 0470/En 60529/IEC 529 (全固定插头)	
绝缘材料级别	F	
触头温度	约98°C, 环境温度为20°C时	
断开能量	$W_A \leq 0.4$ Ws	
表面覆层 (电磁铁)	DIN 50981 - 铁/锌 12 bk cC	



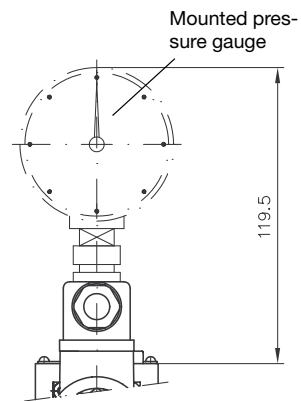
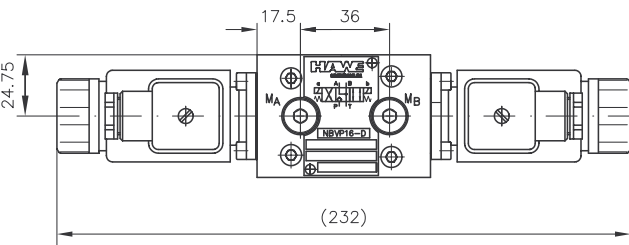
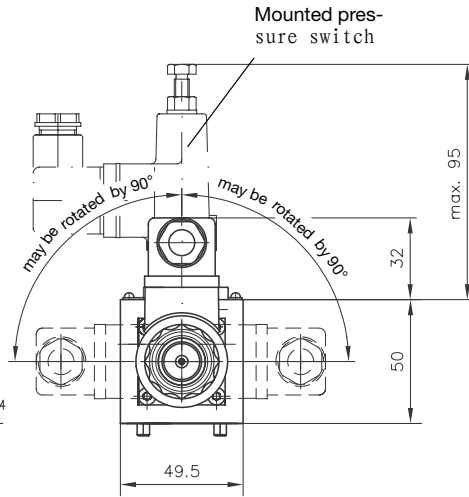
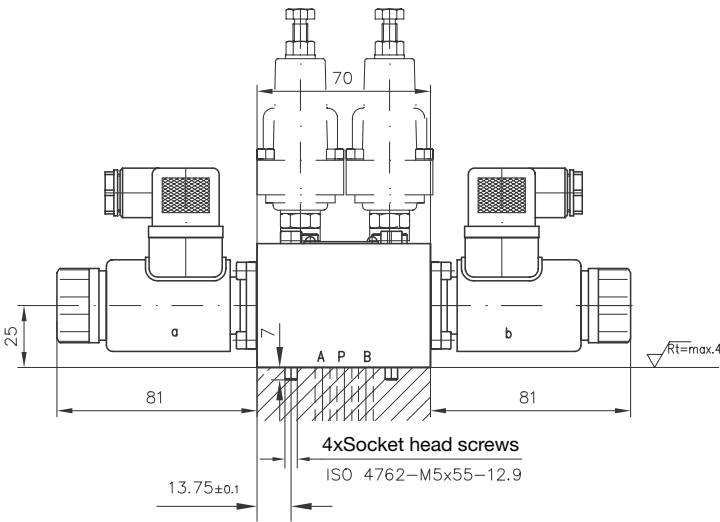
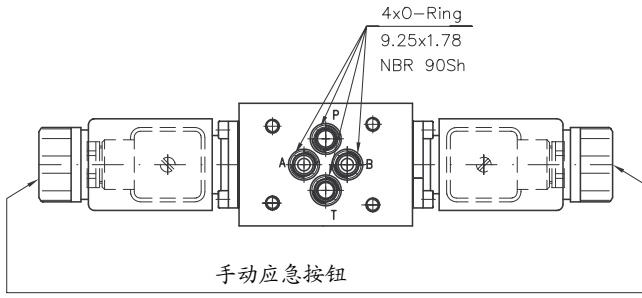
Notes regarding versions with ex-proof solenoid:

- Letter of conformity TÜV-A-03 ATEX 0017 X
- Protection class EEx d IIB T4 II2G
- Required external fuse (conf. DIN IEC 127) $I_N < 1.6$ A-T
- Mounting Protect against direct sun light (see also restrictions at "Temperature")
- Observe the operation manuals B 02/2003 and B ATEX!
- Electrical lay-out and testing conforming EN 50014, VDE 0170/0171 T1 and T9.
- Coil and armature cavity moulded.

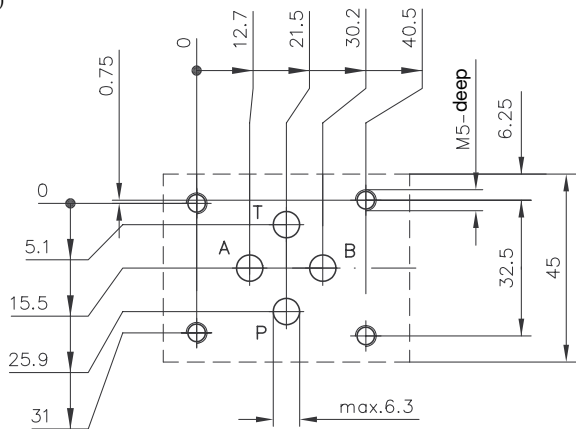
		液压 (coding H 1/4)	气动 (coding P)	手动 (coding A)	机械	
					(coding T)	(coding K)
控制压力	$P_{contr\ min}$	24 bar	3 bar	---	---	---
	$P_{contr\ max}$	400 bar	15 bar	---	---	---
控制管路的允许残压 可安全复位至零位		< 2 bar	---	---	---	---
Z超负载		约1.5 $P_{contr\ max}$ bar	约1.5 $P_{contr\ max}$ bar	---	---	---
控制排量(几何)		1.4 cm ³	9.3 cm ³	---	---	---
壳体材料和表面处理		钢 (控制室) 镀锌	轻合金 (控制室) 黑氧化膜	钢 (手柄室) 气体渗氮	钢 气体渗氮	
操作力矩		---	---	约1.5...3Nm	---	---
操作力		---	---	---	约80...190N	约22...35Nm

4. 元件尺寸 所有尺寸均以mm计, 保留修改权!

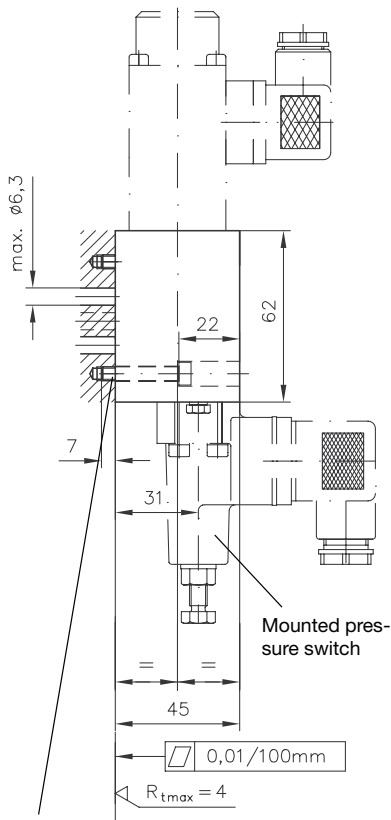
4.1 阀 型号 NBVP 16 G, D



底板孔尺寸图
(顶视图)



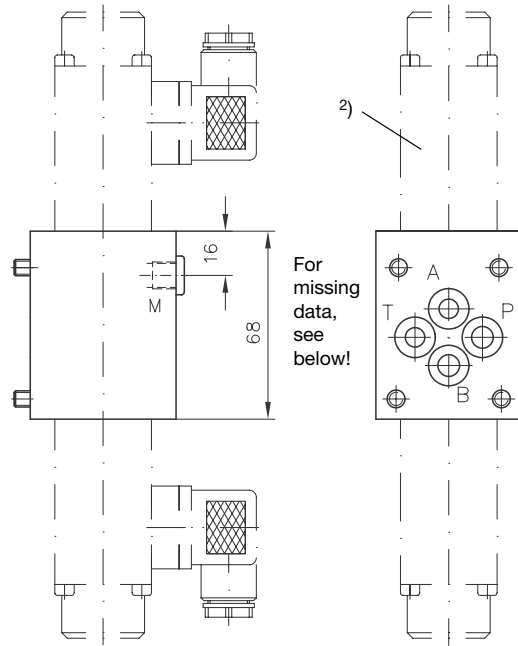
Type NBVP 16 R, S, Z, Y



4个螺钉
ISO 4762-M5x30-8.8- zinc plated

A, B, P, T口密封
O-ring 8.73x1.78 NBR 90 Sh 1)

Type NBVP 16 ZD



1) 参考DS7765-2

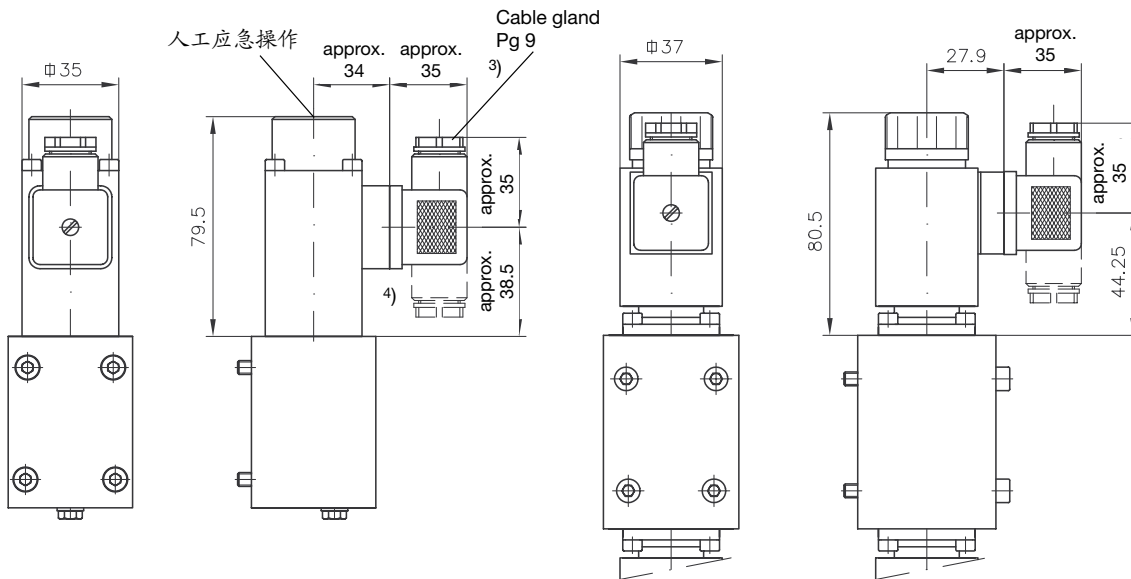
2) 操作部分尺寸见4.2节

**4.2 控制器件
电气操纵**

代码G...和WG...

Symbols R, S, Z, Y, ZD

Symbols G, D

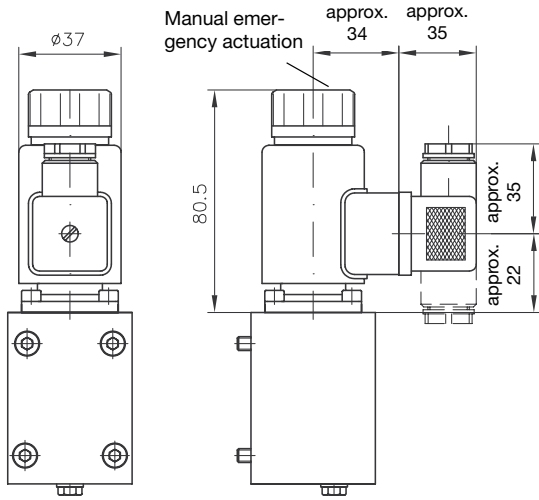


3) Attention: This dimension depends on the manufacturer and may be max. 40 mm acc. DIN EN 175301-803 to (DIN 43650)!

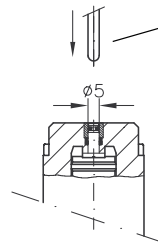
4) Solenoid may be installed off-set by 4x90°. Plug may be installed off-set by 2x180°.

代码G 24 ex人工应急操作

Coding GM and WGM
all symbols



人工应急操作

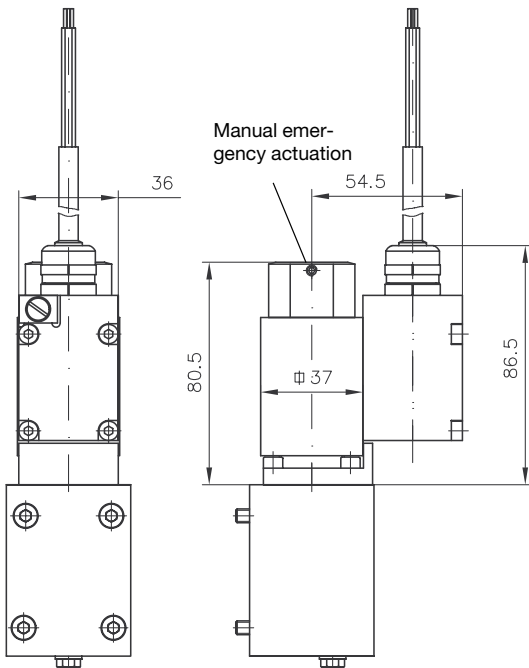


操作工具 (不得使用尖锐器具)

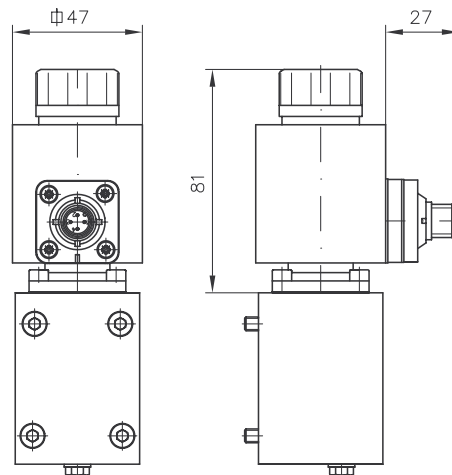
如果需要, 可用螺丝刀或类似工具将应急操作销 (从顶侧可见) 向内推动, 则阀就能动作。

注意: B口的压力形成反作用力, 在100 bar时为195 N!

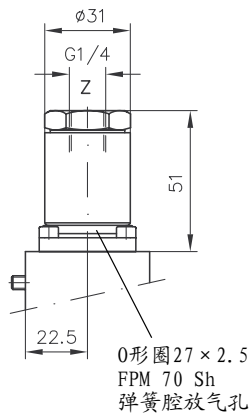
Coding G 24ex
Symbols R, S, Z, Y, ZD, G



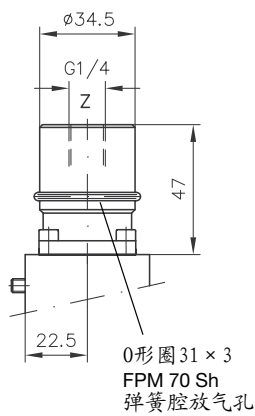
Coding M 24/8W
Symbols R, S, Z, Y, ZD, G



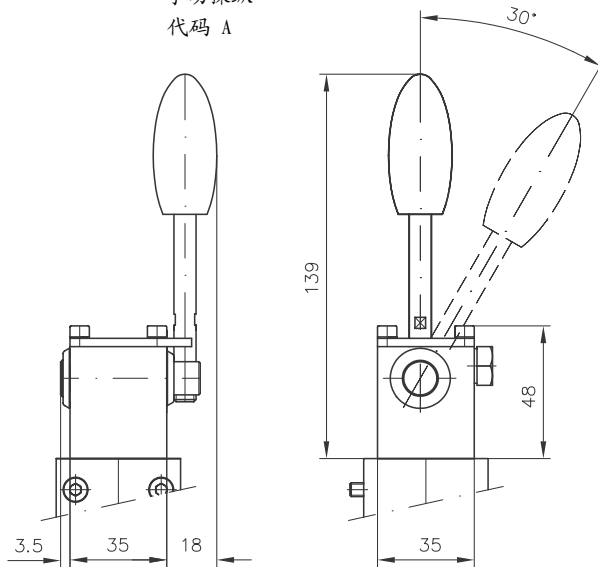
液压操纵
代码 H 1/4



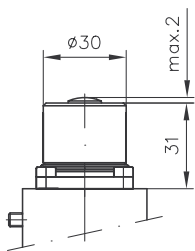
气动操纵
代码 P



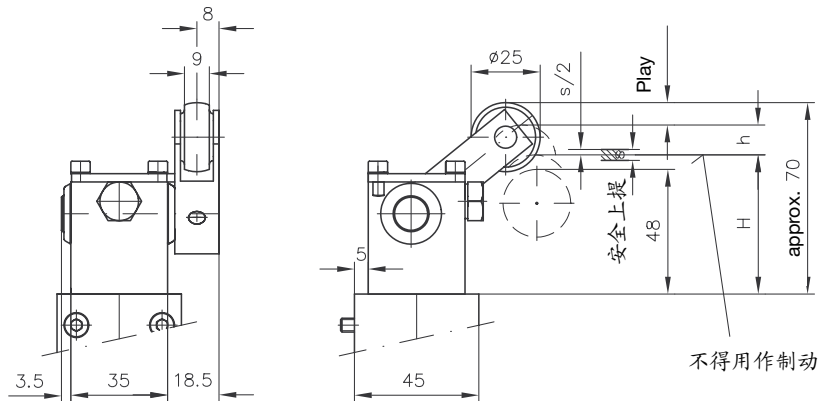
手动操纵
代码 A



机械操纵
代码 T



代码 K



操作力F在100...400 bar时:
型号 NBVP 16 R-T = 80 ... 140 N
NBVP 16 Z-T = 140 ... 190 N
NBVP 16 S-T = 140 ... 190 N

- 1) 分配: 0.5 mm运行
1 mm工作行程
0.5 mm安全上提

工作行程 (mm), 带	NBVP 16 R-K	NBVP 16 S-K	NBVP 16 Z-K
功能发生 (H+h)	66	66	66
功能行程 h	14	10	14
切换位置范围 s	---	±1	±1
操作力 N	约 26	约 .22	约 35

5. 附录

5.1 节流孔, O型圈型号

代号	型号
B ...	EUMA-Düse DIN 913 M8x8-B 0 M8x8-B 0,8 (Ø 0.8) M8x8-B 1,0 (Ø 1.0) M8x8-B 1,2 (Ø 1.2) M8x8-B 1,5 (Ø 1.5) M8x8-B 2,0 (Ø 2.0)
R	ER 13

代号	型号
S	ER 14
ABV ...	EBR 14-B 0,7 (Ø 0.7)
BBV ...	EBR 14-B 1,0 (Ø 1.0)
ABR ...	EBR 14-B 1,5 (Ø 1.5)
BBR ...	EBR 14-B 2,0 (Ø 2.0)
AB ...	7966 003 a (Ø 0.7)
BB ...	7966 003 b (Ø 1.0) 7966 003 c (Ø 1.5) 7966 003 d (Ø 2.0) 7966 003 e (Ø 2.5)